

Serie di proiettori EHxxxx

Proiettore LED, luce bianca, fino a 6000-6500K, 240 V CA, cavo 0,5-1 m in gomma, alluminio+vetro di sicurezza/PC



/ Robusta staffa di montaggio per il montaggio a parete o a soffitto

**Senza sfarfallio
Ampio angolo di apertura del fascio**

I proiettori LED dimmerabili sono una semplice alternativa ai proiettori alogeni. Sono dieci volte più efficaci dei proiettori alogeni.

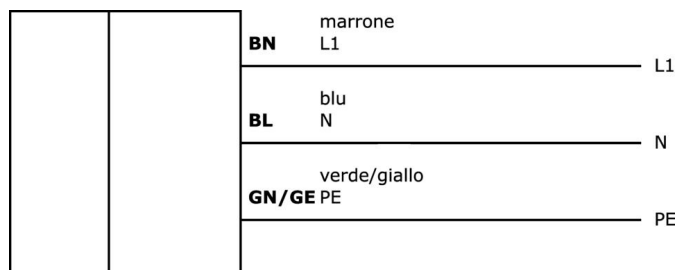
L'alloggiamento in alluminio verniciato a polvere è altamente resistente alla corrosione e una robusta staffa di montaggio garantisce un'installazione sicura a parete o a soffitto.

I LED di alta qualità, montati su un circuito stampato con anima in alluminio, garantiscono una dissipazione ottimale del calore.

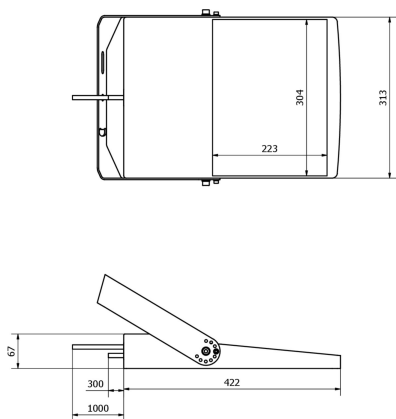
L'elevato grado di protezione li rende ideali per l'uso in ambienti industriali.

Articolo n.	EH314100	EH554100	EH654100
Dimensioni	422x313x67 mm	227x189x50 mm	271x231x60 mm
Tensione di esercizio	110-277VAC (50Hz)	220-240VAC (50Hz)	220-240VAC (50Hz)
Materiale dell'alloggiamento		Alluminio	
Temperatura ambiente	-40 - 45 °C	-20 - 40 °C	-20 - 40 °C
Collegamento elettrico	Cavo 1m	Palo per cavi 0,5 m	Palo per cavi 0,5 m

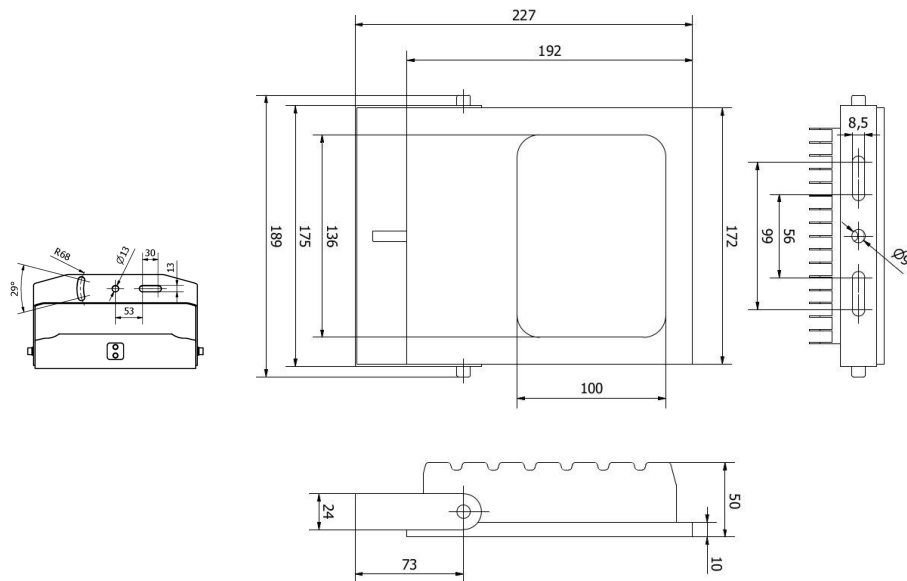
Schema di collegamento



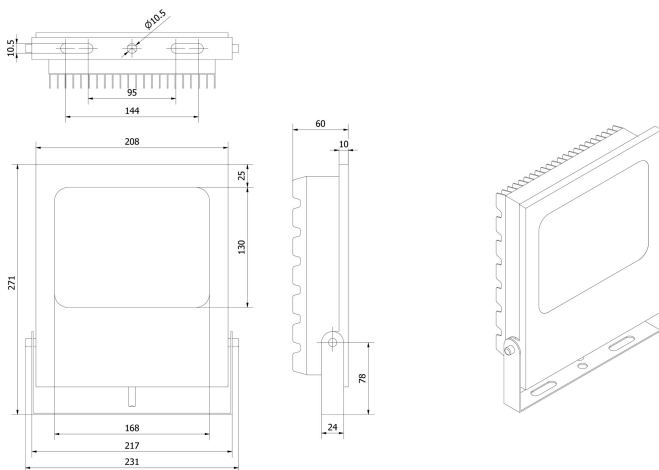
EH314100



EH554100



EH654100



Installazione

L'installazione deve essere eseguita esclusivamente da un elettricista qualificato!



Smaltimento dei rifiuti

Numero RAEE secondo § 6 par. 3 ElektroG: 40951076

Istruzioni di sicurezza

! Prima della messa in funzione, accertarsi che siano state rispettate tutte le indicazioni di sicurezza contenute nella documentazione del prodotto.

! L'uso di questi prodotti è vietato se ha un impatto diretto sulla sicurezza personale.

! I sistemi di illuminazione a LED possono generare radiazioni molto intense che, se utilizzate in modo improprio, possono danneggiare gli occhi. Il produttore non può essere ritenuto responsabile per i danni causati da un uso o da un collegamento improprio.